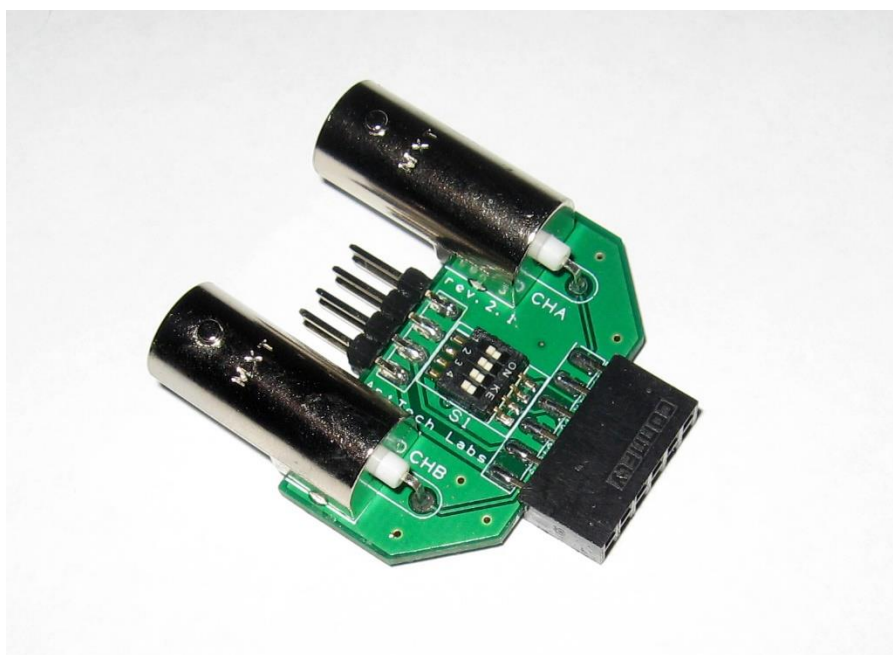




Переходник VNC





Оглавление

Назначение	2
Особенности	2
Схемы включения.....	2
Разъем подключения к осциллографу	3
8 Пиновый разъем для подключения к внешнему устройству	3
Вид модуля	3

Назначение

Переходник предназначен для подключения щупов к осциллографу Attraction DOmini.

Особенности

- 2 Канала с выходом BNC
- 8 контактный разъем для подключения цифровых каналов.
- Переключатель S1 для перенаправления сигнала с щупов BNC на цифровые порты

Схемы включения

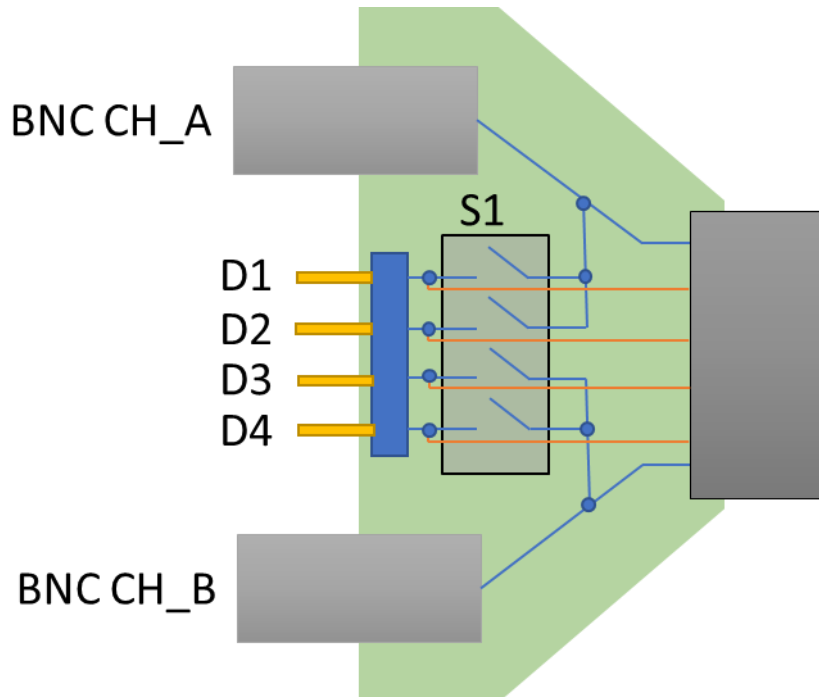


Рис. 1. Схема коммутации сигналов.



Разъем подключения к осциллографу

Верхний ряд	1. CHA	2. GND	3. CHB	4. GND	5. +3.3V	6. +5V
Нижний ряд	7. GND	8. D1	9. D2	10. D3	11. D4	12. GND

8 контактный разъем для подключения к внешнему устройству

Верхний ряд	1. GND	2. GND	3. +3.3V	4. +5V
Нижний ряд	5. D1	6. D2	7. D3	8. D4

Вид модуля

